



Esecuzione in acciaio inox su ruote, tamburo ricoperto in tela reps, serie valvole a farfalla, manovuotometro, pompa alimentazione di tipo centrifugo, pompa del vuoto in ghisa, pompa estrazione immersa interna al tamburo, avanzamento automatico lama taglio pannello, serbatoio preparazione sospensione coadiuvante di filtrazione, lavaggio tamburo, quadro elettrico.

*In stainless steel on wheels, reps covered drum, set of butterfly valves, vacuum pressure gauge, centrifugal feed pump, cast iron vacuum pump, immersed extraction pump within the drum, panel cutting blade automatic advancement, preparation tank for filtration additive suspension, drum flushing, electrical cabinet.*

*Exécution en acier inox sur roues, tambour recouvert d'une toile reps, série de vannes papillon, mano-vacuomètre, pompe d'alimentation de type centrifuge, pompe à vide en fonte, pompe d'extraction immergée à l'intérieur du tambour, avancement automatique de la lame qui coupe le gâteau, réservoir pour la préparation de la suspension adjuvante de filtrage, lavage du tambour, tableau électrique.*

*Ausführung aus Edelstahl, auf Räder, mit Repstuch ausgekleidete Trommel, Serie Drosselventile, Manometer/Vakuummeter, Kreiselpumpe Zufuhr, Vakuumpumpe aus Grauguss, Tauchpumpe Extraktion im Inneren der Trommel, automatischer Vortrieb Messer Paneelschnitt, Tank für die Vorbereitung der Filtersuspension, Trommelreinigung, Schalttafel.*

*Construidos de acero inoxidable sobre ruedas, tambor revestido con tela reps, serie de válvulas de mariposa, mano-vacuómetro, bomba alimentación centrífuga, bomba del vacío de arrabio, bomba de extracción sumergida dentro del tambor, avance automática de la lámina de corte del panel, tanque de preparación suspensión de ayuda a la filtración, lavado del tambor, cuadro eléctrico.*

## FILTRO ROTATIVO SV

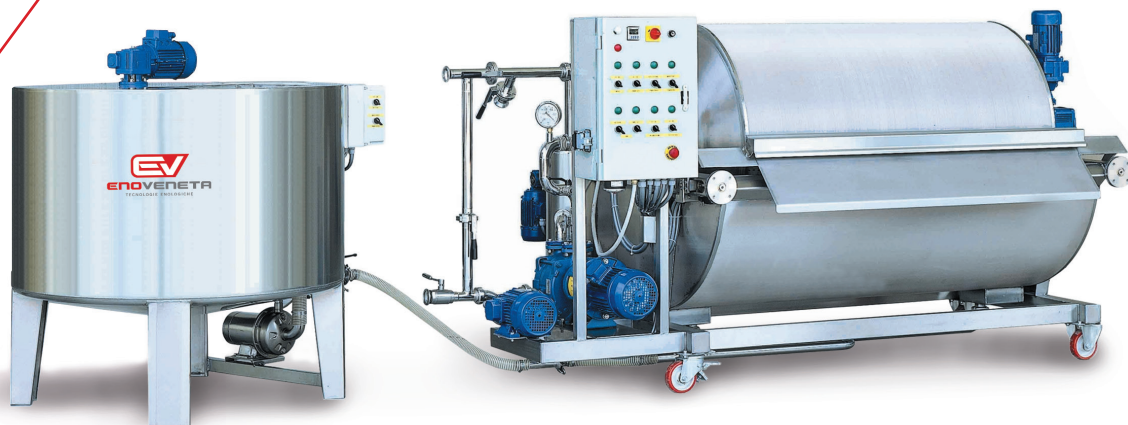
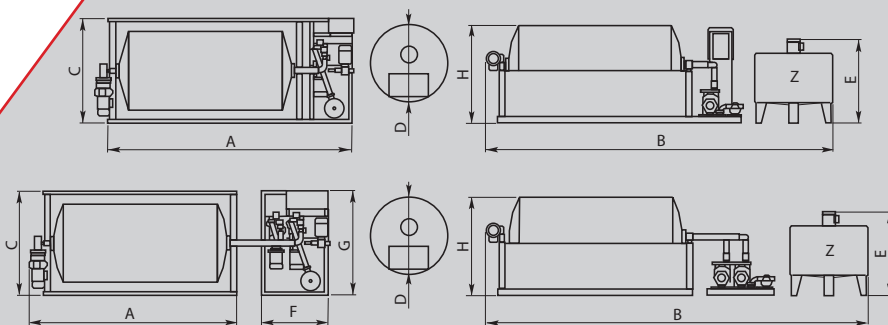
Rotary drum vacuum filters

Filtres rotatifs sous vide

Rotationsvakuumfilter

Filtros rotativos de vacío





		SV 3	SV 5	SV 8	SV 10	SV 15	SV 20	SV 25	SV 30
<b>Resa</b> Performance Rendement Leistung Rendimiento	l/h	1000*/375**	2000*/750**	3200*/1200**	4000*/1500**	6000*/2250**	8000*/3000**	10000*/3750**	12000*/4500**
<b>Potenza</b> Power Puissance Motorleistung Potencia	kW	5,3	8,4	13	13	15,5	21,3	27,5	37,6
<b>Superficie filtrante</b> Filtering surface Surface de filtration Filtrationsfläche Superficie de filtrado	m <sup>2</sup>	2,5	5	8	10	15	20	25	30
<b>Dimensioni</b> Dimensions Dimensions Dimensionen Dimensiones	A	1650	2500	4000	4700	4000	5200	5600	6300
	B	-	-	5800	6500	9000	10000	11000	12000
	C	1700	1700	1500	1900	2100	2100	2600	2600
	D	-	-	1300	1400	1600	1600	2150	2150
	E	-	-	1500	1650	2000	2000	2050	2300
	F	-	-	-	-	1700	1700	1850	1850
	G	-	-	-	-	2000	2000	2100	2300
	H	1700	400	1700	1900	2200	2200	2500	2500
<b>Capacità</b> Capacity Capacité Volumen Volume	l (Z)	240	1000	1000	1500	2500	3000	4500	5500

\* con mosto, avec mout, with must, mit Most, con mosto  
 \*\* con feccia, avec lie, with dregs, mit Bodensatz, con hez

Dati e misure non sono impegnativi e possono essere variati senza preavviso.  
 Measurements and operating data are approximative, not legally binding and subject to change without notice.  
 Données et dimensions indicatives, sous réserve de modifications sans préavis.  
 Daten und Massangaben sind indikativ und können ohne Voranzeige veraendert werden.  
 Datos y medidas no son vinculantes y pueden ser variados sin previo aviso.



ISO 9001